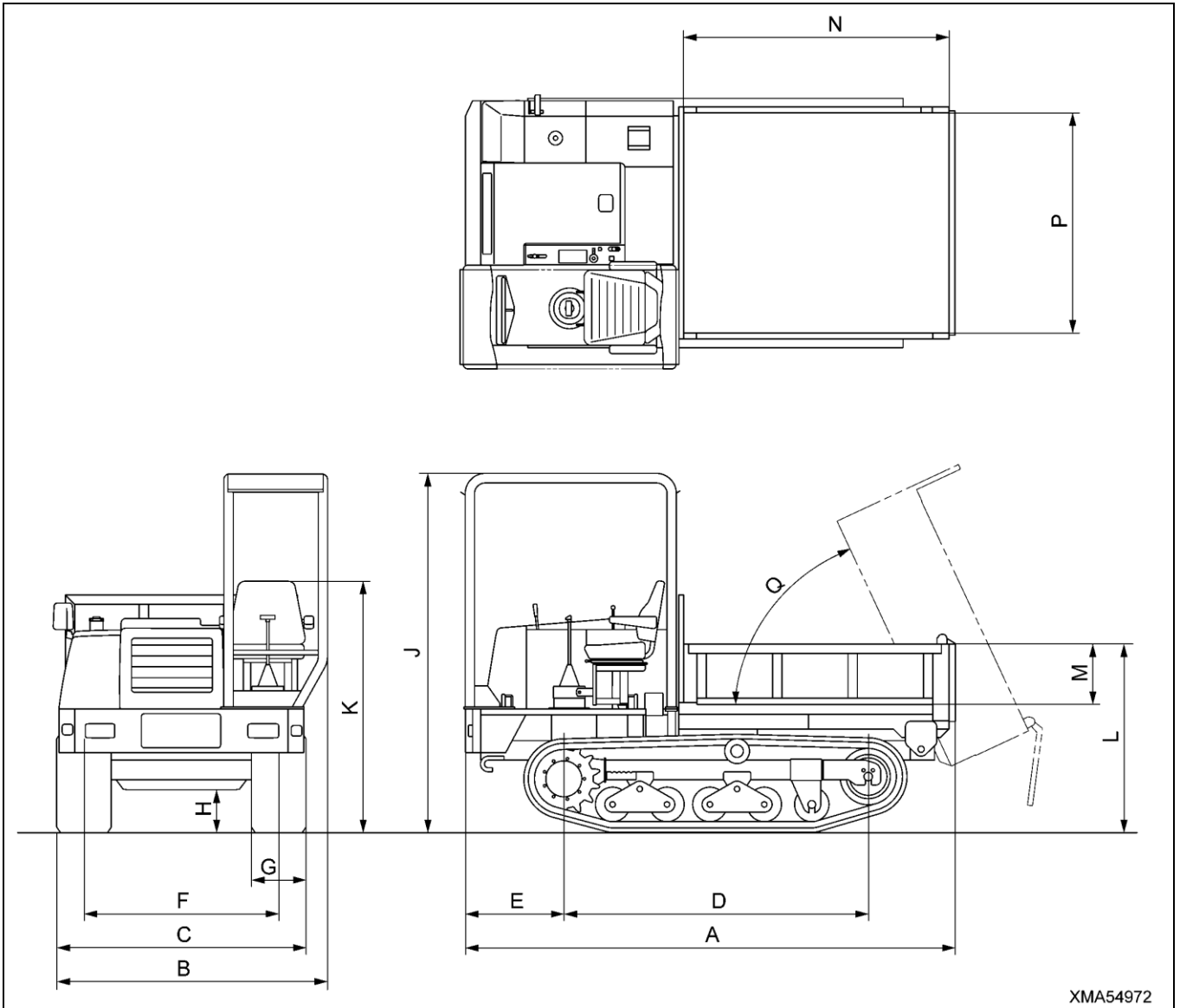


1. РАЗМЕРНЫЙ ЧЕРТЕЖ



XMA54972

2. СВОДНАЯ СПЕЦИФИКАЦИЯ

Модель		MST-300VD	
A	Габаритная длина	(мм)	3 150
B	Габаритная ширина (с ROPS)	(мм)	1 740
C	Габаритная ширина (без ROPS)	(мм)	1 600
D	Расстояние между центром натяжного колеса и центром звездочки	(мм)	1 955
E	Расстояние между передней частью транспортного средства и центром звездочки	(мм)	630
F	Ширина колеи	(мм)	1 250
G	Ширина гусеничного трака	(мм)	350
H	Минимальный дорожный просвет	(мм)	275
J	Габаритная высота (с ROPS)	(мм)	2 318
K	Габаритная высота (без ROPS)	(мм)	1 610
L	Расстояние от земли до верха самосвального кузова	(мм)	1 215
M	Высота самосвального кузова	(мм)	370
N	Длина самосвального кузова	(мм)	1700
P	Ширина самосвального кузова	(мм)	1 400
Q	Максимальный угол подъема	(градусов)	65
	Масса (вес) транспортного средства	(кг)	2 340
	Максимальная полезная нагрузка	(кг)	2 500
	Тип привода		Полностью гидравлический (гидростатическая трансмиссия)
	Система переключения передач		Бесступенчатая
	Скорость хода (при высоких оборотах)	(км/ч)	0 – 9 км/ч
	Скорость хода (при низких оборотах)	(км/ч)	0 – 6 км/ч
	Давление на грунт (без груза)	(кПа {кг·с/см ² })	16,3{0,17}
	Давление на грунт (с грузом)	(кПа {кг·с/см ² })	34,9{0,35}
	Модель двигателя		Kubota V2203-КА
	Тип двигателя		С водяным охлаждением, 4-тактный, рядный, прямого впрыска, с турбонаддувом, промежуточный охладитель надувочного воздуха
	Число цилиндров – диаметр x длина хода	(мм)	4 – 87 x 92.4
	Рабочий объем	(литров)	2,197
	Номинальная мощность/частота вращения двигателя	(кВт/мин.-1)	35.6/2,800
	Топливо		Дизельное
	Объем топливного бака	(литров)	45
	Аккумулятор		12 В, 64 А/ч