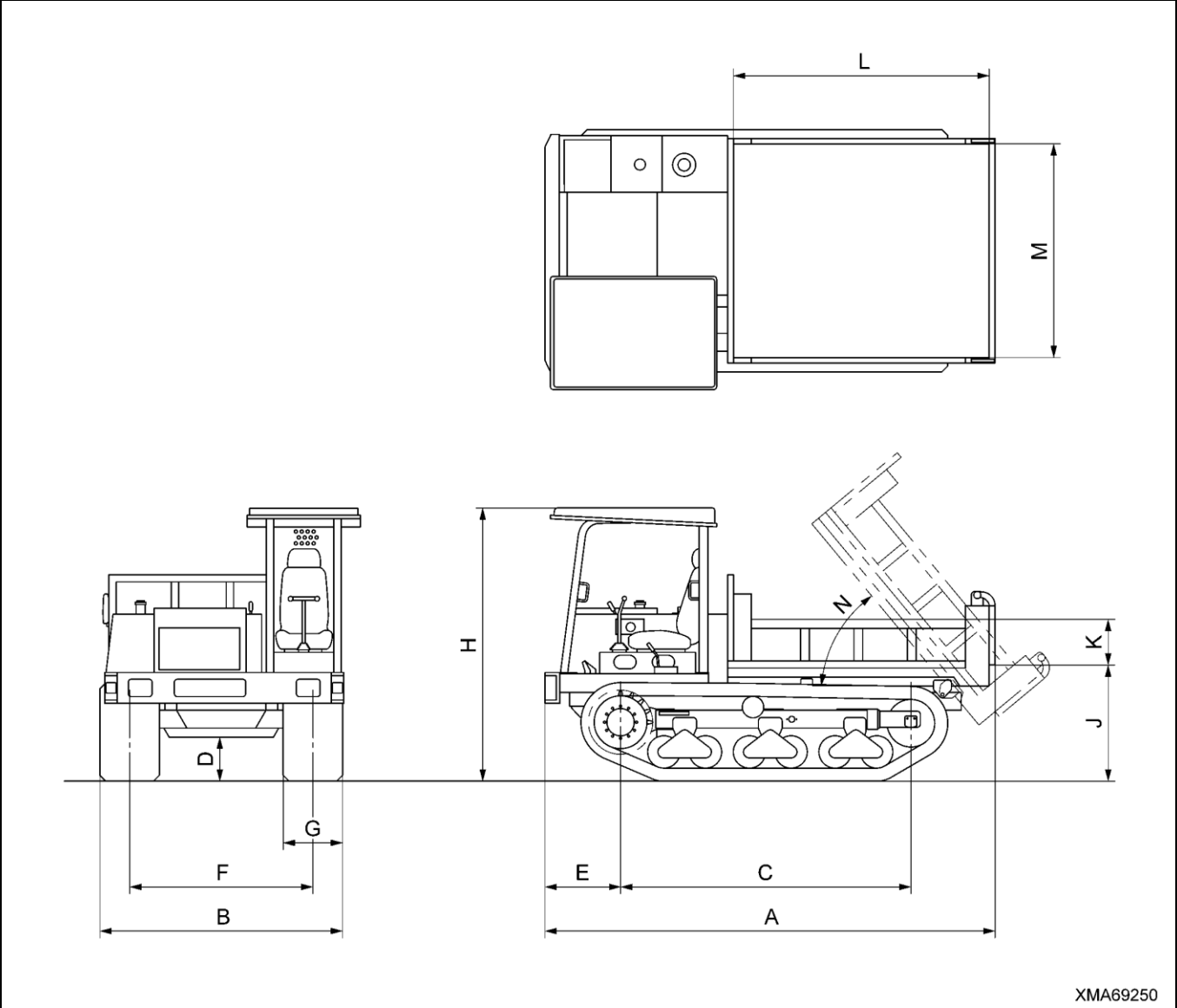


1. РАЗМЕРНЫЙ ЧЕРТЕЖ



XMA69250

2. СВОДНАЯ СПЕЦИФИКАЦИЯ

Модель		MST-600VD	
A	Габаритная длина	(мм)	3790
B	Габаритная ширина	(мм)	1950
C	Расстояние между центром натяжного колеса и центром звездочки	(мм)	2440
D	Минимальный дорожный просвет	(мм)	350
E	Расстояние между передней частью транспортного средства и центром звездочки	(мм)	640
F	Ширина колеи	(мм)	1450
G	Ширина гусеничного трака	(мм)	500
H	Габаритная высота	(мм)	2270
J	Расстояние от земли до низа самосвального кузова	(мм)	1350
K	Высота самосвального кузова	(мм)	350
L	Длина самосвального кузова	(мм)	2150
M	Ширина самосвального кузова	(мм)	1700
N	Максимальный угол подъема	(градусов)	60
	Масса (вес) транспортного средства	(кг)	4000
	Максимальная полезная нагрузка	(кг)	3300
	Тип привода		Полностью гидравлический (гидростатическая трансмиссия)
	Система переключения передач		Бесступенчатая
	Скорость хода (при высоких оборотах)	(км/ч)	0 – 11 км/ч
	Скорость хода (при низких оборотах)	(км/ч)	0 – 6.6 км/ч
	Давление на грунт (без груза)	(кПа {кг·с/см ² })	15,7{0,16}
	Модель двигателя		Kubota V3307-DI-TE3B
	Тип двигателя		С водяным охлаждением, 4-тактный, рядный, прямого впрыска, с турбонаддувом, промежуточный охладитель надувочного воздуха
	Число цилиндров – диаметр x длина хода	(мм)	4 – 94 x 120
	Рабочий объем	(литров)	3.331
	Номинальная мощность/частота вращения двигателя	(кВт/мин.-1)	54.0/2200
	Топливо		Дизельное
	Объем топливного бака	(литров)	75
	Аккумулятор		12 В, 64 А/ч