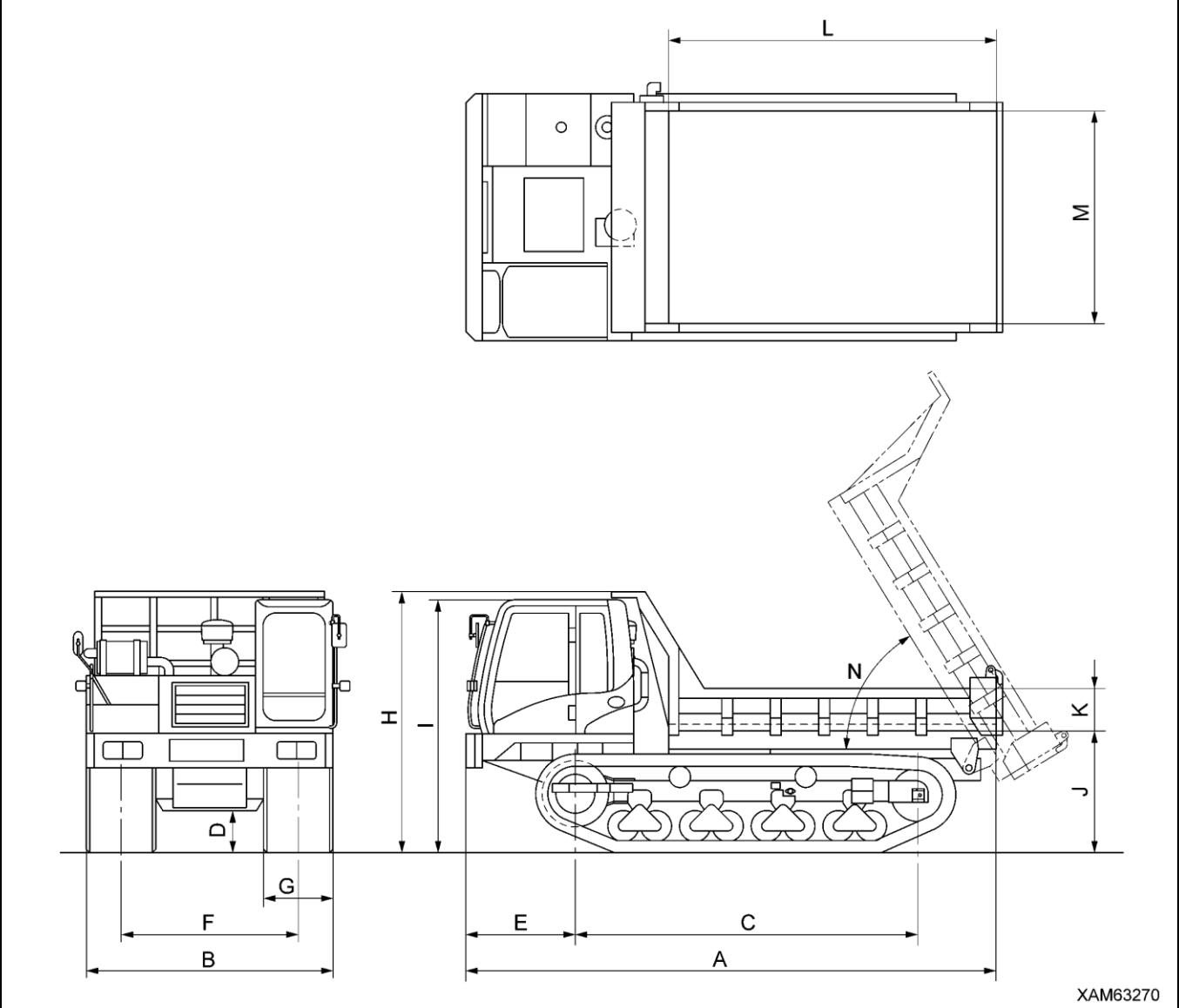


1. РАЗМЕРНЫЙ ЧЕРТЕЖ



XAM63270

2. СВОДНАЯ СПЕЦИФИКАЦИЯ

Модель		MST-2200VD	
A	Габаритная длина	(мм)	6 200
B	Габаритная ширина	(мм)	2 905
C	Расстояние между центром натяжного колеса и центром звездочки	(мм)	3 840
D	Минимальный дорожный просвет	(мм)	430
E	Расстояние между передней частью транспортного средства и центром звездочки	(мм)	1 270
F	Ширина колеи	(мм)	2 050
G	Ширина гусеничного трака	(мм)	750
H	Габаритная высота	(мм)	3 140
I	Высота без кузова		2 980
J	Расстояние от земли до низа самосвального кузова	(мм)	1 450
K	Высота самосвального кузова	(мм)	400
L	Длина самосвального кузова	(мм)	3 600
M	Ширина самосвального кузова	(мм)	2 450
N	Максимальный угол подъема	(градусов)	60
Масса (вес) транспортного средства		(кг)	13 400
Максимальная полезная нагрузка		(кг)	10 000
Тип привода			Полностью гидравлический (гидростатическая трансмиссия)
Система переключения передач			Бесступенчатая
Скорость хода (при высоких оборотах)		(км/ч)	0 – 12 км/ч
Скорость хода (при низких оборотах)		(км/ч)	0 – 8 км/ч
Давление на грунт (без груза)		(кПа {кг·с/см ² })	22,6{0,23}
Давление на грунт (с грузом)		(кПа {кг·с/см ² })	40,2{0,41}
Модель двигателя			Caterpillar C7
Тип двигателя			С водяным охлаждением, 4-тактный, рядный, прямого впрыска, с турбонаддувом, промежуточный охладитель надувочного воздуха
Число цилиндров – диаметр x длина хода		(мм)	6 – 110 x 127
Рабочий объем		(литров)	7,242
Номинальная мощность/частота вращения двигателя		(кВт/мин.-1)	186/2,200
Топливо			Дизельное
Объем топливного бака		(литров)	258
Аккумулятор			12 В, 120 А/ч