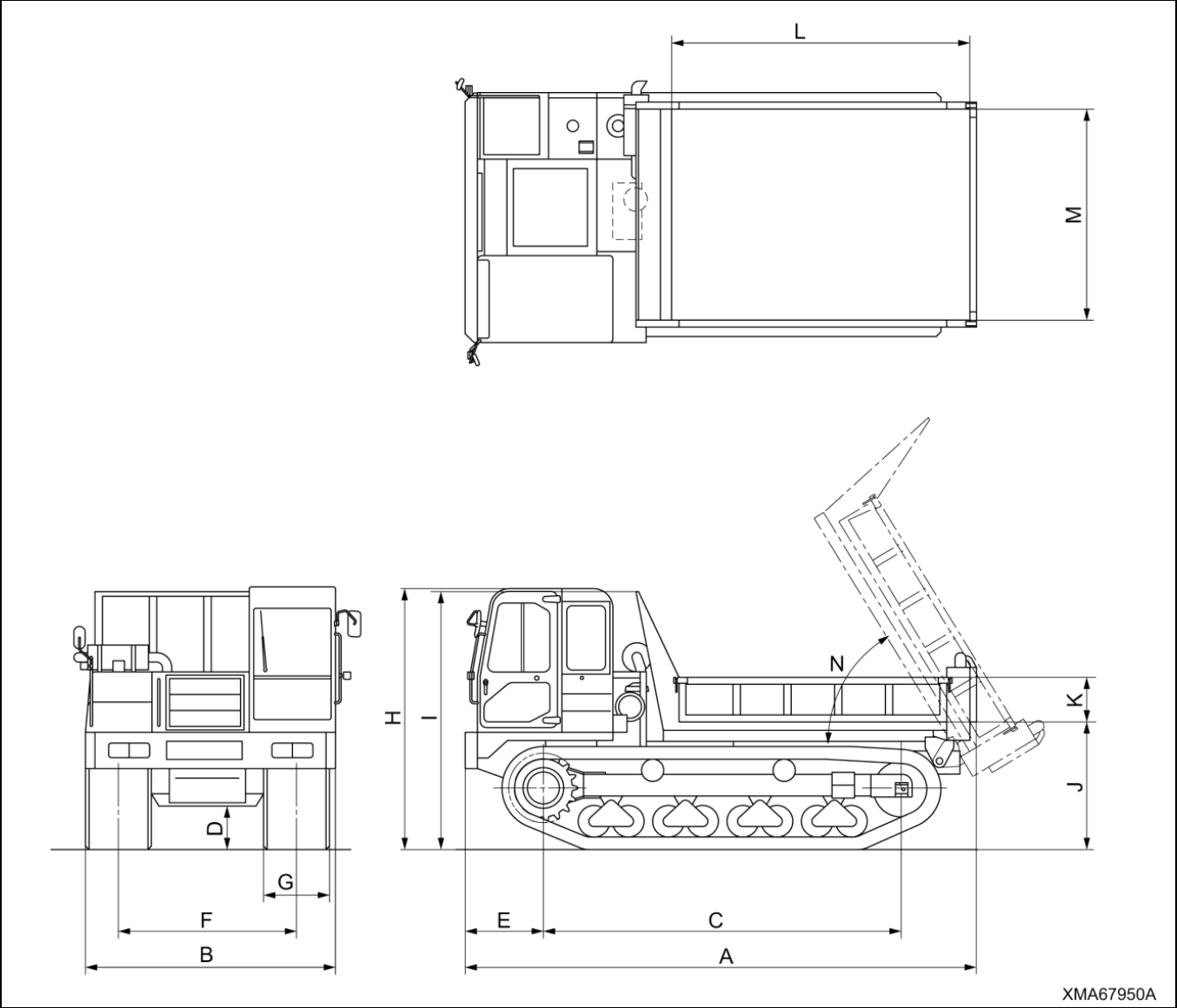


# 1. РАЗМЕРНЫЙ ЧЕРТЕЖ



XMA67950A

## 2. СВОДНАЯ СПЕЦИФИКАЦИЯ

Модель		MST-1500VD	
A	Габаритная длина	(мм)	5 430
B	Габаритная ширина	(мм)	2 750
C	Расстояние между центром натяжного колеса и центром звездочки	(мм)	3 870
D	Минимальный дорожный просвет	(мм)	460
E	Расстояние между передней частью транспортного средства и центром звездочки	(мм)	700
F	Ширина колеи	(мм)	1 800
G	Ширина гусеничного трака	(мм)	700
H	Габаритная высота	(мм)	2 900
I	Высота без кузова		2 750
J	Расстояние от земли до низа самосвального кузова	(мм)	1 350
K	Высота самосвального кузова	(мм)	350
L	Длина самосвального кузова	(мм)	3100
M	Ширина самосвального кузова	(мм)	2 200
N	Максимальный угол подъема	(градусов)	60
Масса (вес) транспортного средства		(кг)	9 200
Максимальная полезная нагрузка		(кг)	7 000
Тип привода			Полностью гидравлический (гидростатическая трансмиссия)
Система переключения передач			Бесступенчатая
Скорость хода (при высоких оборотах)		(км/ч)	0 – 11 км/ч
Скорость хода (при низких оборотах)		(км/ч)	0 – 7.6 км/ч
Давление на грунт (без груза)		(кПа {кг·с/см <sup>2</sup> })	16,8{0,17}
Давление на грунт (с грузом)		(кПа {кг·с/см <sup>2</sup> })	28,4{0,29}
Модель двигателя			Mitsubishi 6D16-TLE2B
Тип двигателя			С водяным охлаждением, 4-тактный, рядный, прямого впрыска, с турбонаддувом, промежуточный охладитель надувочного воздуха
Число цилиндров – диаметр x длина хода		(мм)	6 – 118 x 115
Рабочий объем		(литров)	7,540
Номинальная мощность/частота вращения двигателя		(кВт/мин.-1)	165/2,700
Модель двигателя			Caterpillar C6.6
Тип двигателя			С водяным охлаждением, 4-тактный, рядный, прямого впрыска, с турбонаддувом, промежуточный охладитель надувочного воздуха
Число цилиндров – диаметр x длина хода		(мм)	6 – 105 x 127
Рабочий объем		(литров)	6,6
Номинальная мощность/частота вращения двигателя		(кВт/мин.-1)	168/2,200
Топливо			Дизельное
Объем топливного бака		(литров)	156
Аккумулятор			12 В, 96 А/ч (составной из двух частей)